

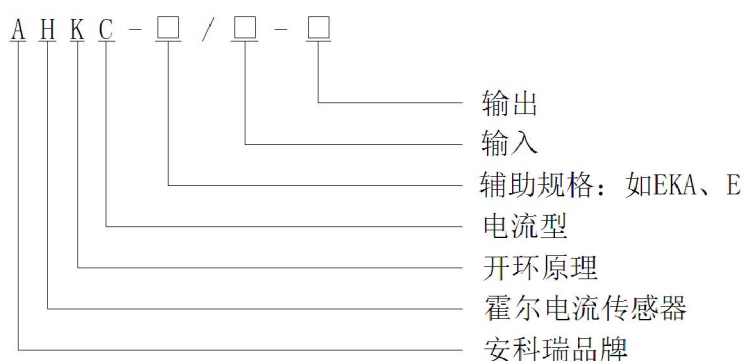
2. 霍尔传感器

霍尔电流传感器主要适用于交流、直流、脉冲等复杂信号的隔离转换，通过霍尔效应原理使变换后的信号能够直接被 AD、DSP、PLC、二次仪表等各种采集装置直接采集，广泛应用于电流监控及电池应用、逆变电源及太阳能电源管理系统、直流屏及直流马达驱动、电镀、焊接应用、变频器，UPS 伺服控制等系统电流信号采集和反馈控制，具有响应时间快，电流测量范围宽精度高，过载能力强，线性好，抗干扰能力强等优点。



2.1 开环霍尔电流传感器

2.1.1 型号说明



2.1.2 技术指标

技术参数		指标	
		霍尔（开口式开环）/ 霍尔（闭口式开环）	霍尔（真有效值）
输出	标称值	电压：± 5V	电流：4~ 20mA
	零点失调电压（电流）	电压：± 20mV	电流：± 0.05mA
	失调电压（电流）漂移	电压：± 1.0mV/	电流：± 0.04mA/
	线性度	0.2%/FS	
电源电压		DC± 15V	DC 24V
频宽		0~ 20kHz	
响应时间		5us	1ms
耐压强度		输入与输出及电源之间允许 AC2500V工频耐压	
精度等级		1.0	

环境	温度	工作：-25 ~ +70 ；储存：-40 ~ +80
	湿度	90%RH, 不结露，无腐蚀性气体场所
	海拔	2500m

2.1.3 开口式开环霍尔电流传感器

2.1.3.1规格尺寸

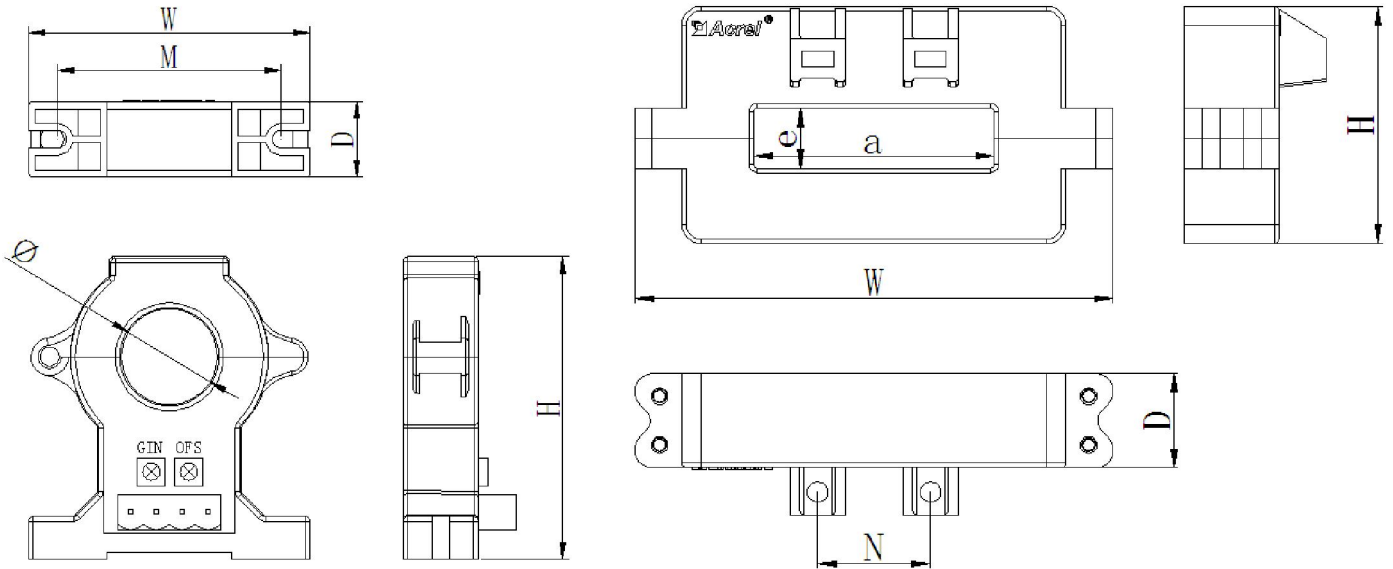


图 1

图 2

规格	外形尺寸 (mm)			穿孔尺寸 (mm)			安装尺寸 (mm)		图形
	W	H	D	a	e		M	N	
AHC-EKA	60	64	16	/	/	20	47	/	图 1
AHC-EKAA	60	64	16	/	/	20	47	/	图 1
AHC-EKDA	60	64	16	/	/	20	47	/	图 1
AHC-EKB	100	102	24	/	/	40	80	/	图 1
AHC-EKBA	100	102	24	/	/	40	80	/	图 1
AHC-EKBDA	100	102	24	/	/	40	80	/	图 1
AHC-K	127	63	25	64	16	/	/	30	图 2
AHC-KAA	127	63	25	64	16	/	/	30	图 2
AHC-KDA	127	63	25	64	16	/	/	30	图 2
AHC-KA	176	95.5	29	104	36	/	/	60	图 2
AHC-H	149	79	25	82	32	/	/	46	图 2
AHC-HB	204	111.5	29	132	52	/	/	48x 2	图 2

2.1.3.2 规格参数对照表

型号	额定电流	供电电源	额定输出	测量孔径 (mm)	准确度
AHC-EKA	20~ 500A	± 15V	5V	20	1级
AHC-EKAA	DC 50~ 500A	12V/24V	4~ 20mA	20	1级
AHC-EKDA	AC 50~ 500A	12V/24V	4~ 20mA	20	1级
AHC-EBB	200~ 1000A	± 15V	5V	40	1级
AHC-EKBA	DC 200~ 1000A	12V/24V	4~ 20mA	40	1级
AHC-EKEDA	AC 200~ 1000A	12V/24V	4~ 20mA	40	1级
AHC-K	400~ 2000A	± 15V	5V	64x 16	1级
AHC-KAA	DC 400~ 2000A	12V/24V	4~ 20mA	64x 16	1级
AHC-KDA	AC 400~ 2000A	12V/24V	4~ 20mA	64x 16	1级
AHC-KA	500~ 5000A	± 15V	5V	104x 36	1级
AHC-H	500~ 3000A	± 15V	5V	82x 32	1级
AHC-HB	2000A~ 20000A	± 15V	5V	132x 52	1级

注:1 额定电流未标注表示输入电流交直流均可测量, 订货时请注明。

2.1.4 闭口式霍尔电流传感器

2.1.4.1 规格尺寸

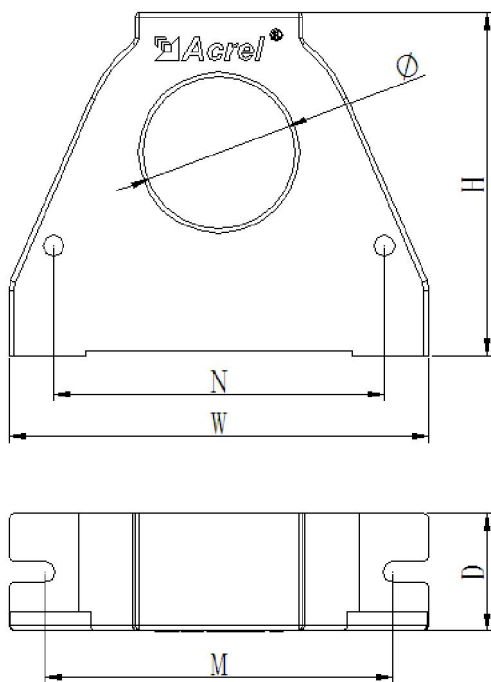


图 1

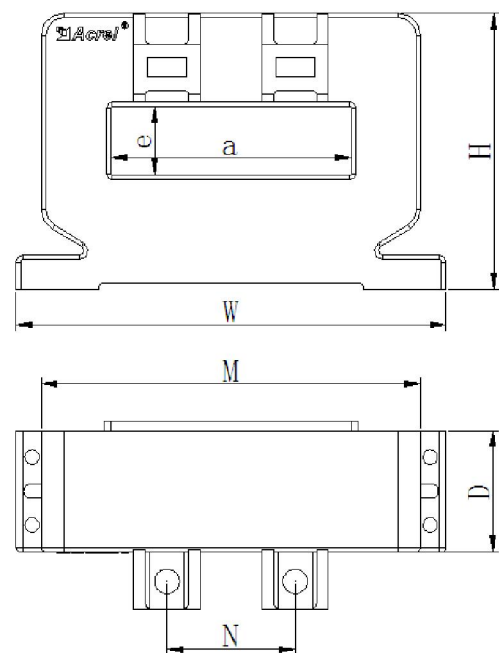


图 2

规格	尺寸	外形尺寸 (mm)			穿孔尺寸 (mm)			安装尺寸 (mm)		图形
		W	H	D	a	e		M	N	
AHC-E		53	72	16	/	/	21	47	/	图 1
AHC-LT		90	73.5	25	/	/	32.5	74.5	71	图 1
AHC-BS		43	32.5	19	20.5	10.5	/	/	/	图 2
AHC-BSA		43	32.5	19	20.5	10.5	/	/	/	图 2
AHC-F		74	57	22	43	13	/	/	22	图 2
AHC-FA		94	60.5	26.5	52	15	/	83	28	图 2
AHC-HAT		94	76.5	24	52.5	32	/	83	28	图 2

2.1.4.2 规格参数对照表

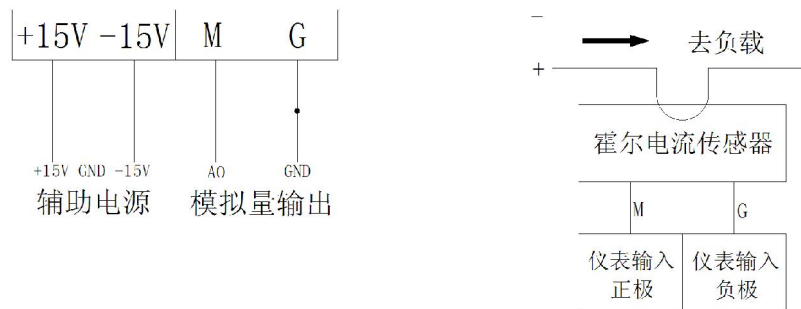
型号	额定电流	供电电源	额定输出	测量孔径 (mm)	准确度
AHC-E	20~ 500A	± 15V	5V	20	1级
AHC-LT	100~ 800A	± 15V	5V	32.5	1级
AHC-BS	20~ 500A	± 15V	5V	20.5*10.5	1级
AHC-F	200~ 1000A	± 15V	5V	43*13	1级
AHC-FA	200~ 1500A	± 15V	5V	52*15	1级
AHC-HAT	400~ 2000A	± 15V	5V	52*32	1级
AHC-BSA	DC 50~ 500A	12V/15V/24V	4~ 20mA	20.5*10.5	1级

注 额定电流未标注表示输入电流交直流均可测量，订货时请注明。

2.1.5 接线方式

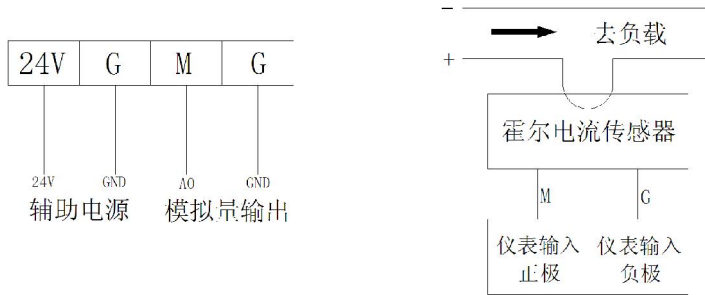
2.1.5.1 霍尔（开口式开环）霍尔（闭口式开环）电流传感器

接线端子定义



2.1.5.2 霍尔（真有效值）电流传感器

接线端子定义

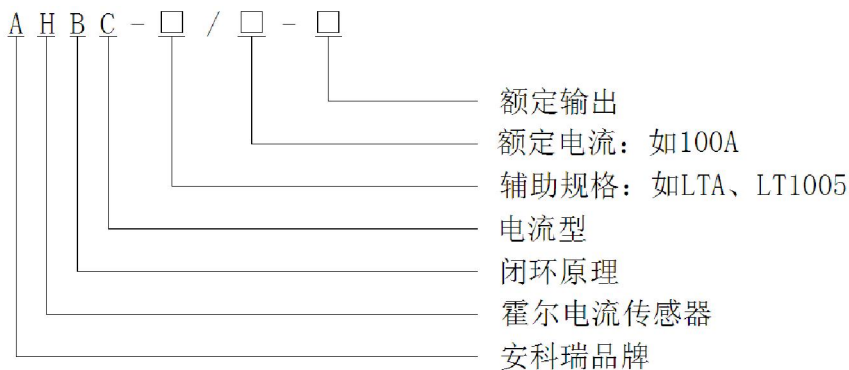


2.2 闭环霍尔电流传感器

闭环霍尔电流传感器又叫霍尔磁平衡式电流传感器，它是在上述原理的基础上，加上了磁平衡原理，即集磁环将原边电流所产生的磁场聚集后，作用于霍尔元件，使其有电压信号输出，经放大输入到功率放大器，输出补偿电流流经次级补偿线圈。级次线圈产生的磁场与原边电流产生的磁场相反，因而补偿了原边磁场，使霍尔输出逐渐减小，当原次级磁场相等时，补偿电流不再增大，这就是磁平衡原理。这种线路主要由磁电转换部分、放大电路部分及驱动补偿线路部分组成。

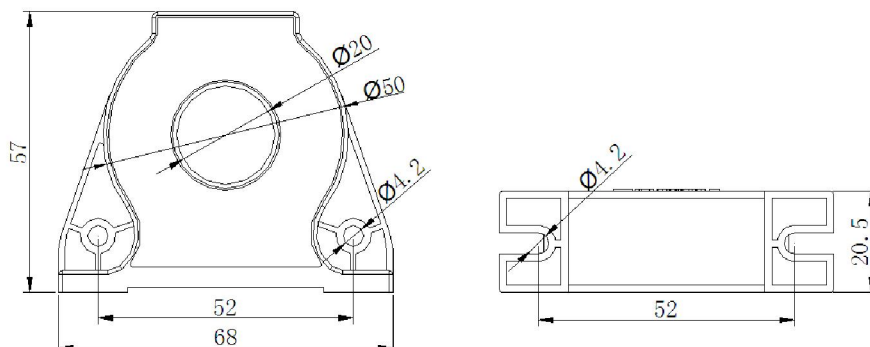


2.2.1 型号说明

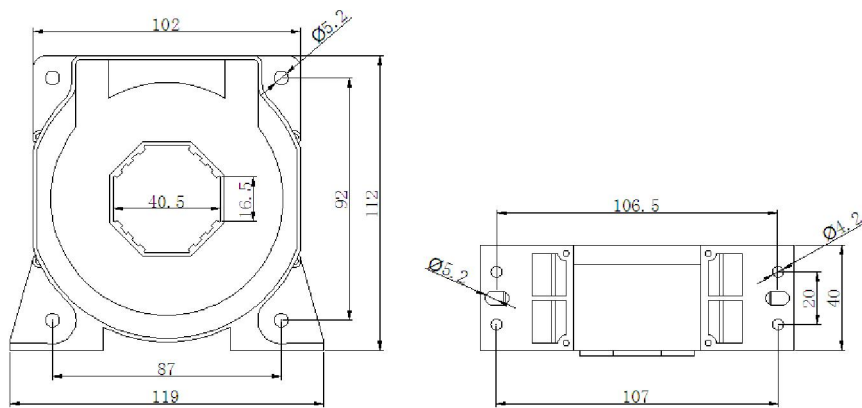


2.2.2 规格尺寸

2.2.2.1 AHC-LTA外形尺寸



2.2.2.2 AHC-LT1005外形尺寸



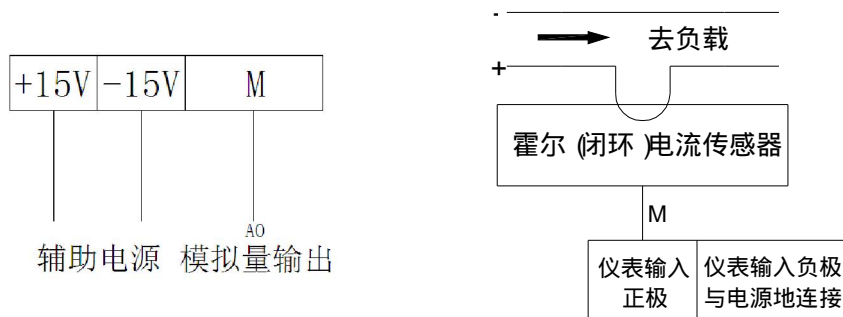
2.2.3规格参数对照表

型号	额定电流	供电电源	额定输出	测量孔径 (mm)	准确度
AHC-LTA	100~ 300A	± 15V	50mA /100mA	20	0.5级
AHC-LT1005	1000A	± 15V	200mA	/	0.5级

注 输入电流交直流均可测量，订货时请注明。

2.2.4 接线方式

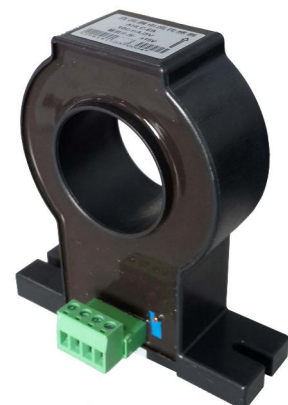
接线端子定义



- 注意：1.模拟量输出地需要和电源地连接。
2.请选择正确的电流流入方向。

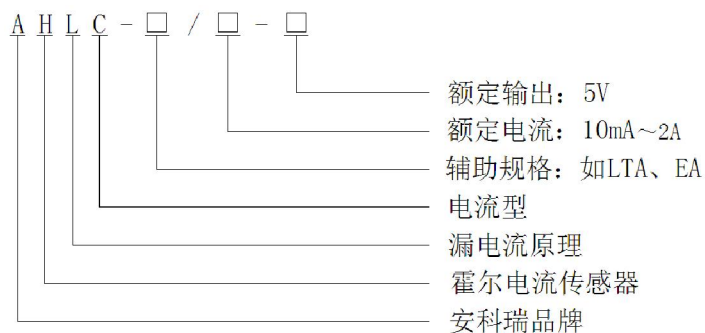
2.3直流漏电流传感器

直流漏电流传感器是一种利用磁通门原理（Flux gate）将被测直流电流转换成与该电流成比例输出的直流电流或电压信号的测量模块，原副边之间高度绝缘。通常输出标准的直流 DC 4-20mA、DC0-5V、DC0-10V 等信号，此标准信号可以被多种采集设备采集，如 PLC、RTU、DAS 卡等，用于多种电流监控的场合。漏电流传感器环绕安装在直流回路的正负出线上，当装置运行时，实时检

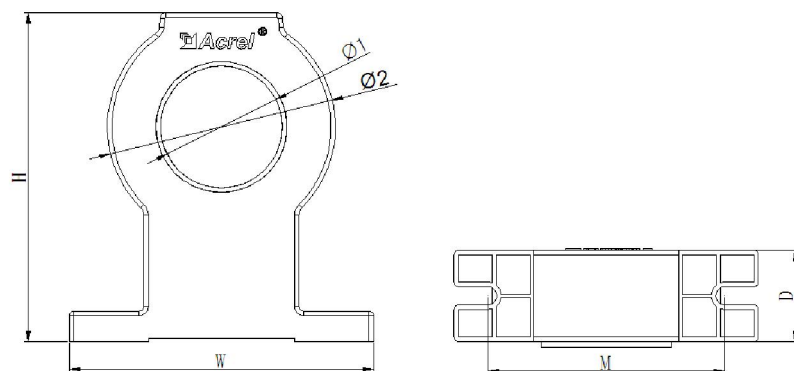


测各支路传感器输出的信号，当支路绝缘情况正常时，流过传感器的电流大小相等，方向相反，其输出信号为零；当支路有接地时，漏电流传感器有差流流过，传感器的输出不为零。因此通过检测各支路传感器的输出信号，就可以判断直流系统接地支路。该原理选线精度高，不受线路分布电容的影响。

2.3.1 型号说明



2.3.2 规格尺寸



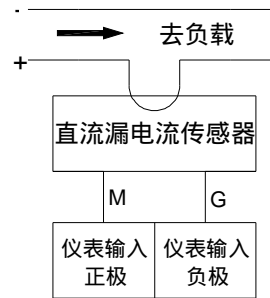
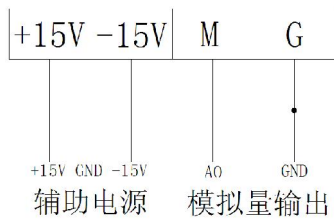
尺寸规格	外形尺寸 (mm)				穿孔尺寸 (mm)		安装尺寸 (mm)	
	W	H	D	2	1	M	N	
AHLC-LTA	68	57	20	50	20	52	52	
AHLC-EA	100	108	30	75	40	78	/	
AHLC-EB	120	112	30	94	60	98	/	

2.3.3 规格参数对照表

型号	额定电流	供电电源	额定输出	测量孔径 (mm)	准确度
AHLC-LTA	DC 10mA~ 2A	± 15V	5V	20	1级
AHLC-EA	DC 10mA~ 2A	± 15V	5V	40	1级
AHLC-EB	DC 10mA~ 2A	± 15V	5V	60	1级

2.3.4 接线方式

接线端子定义



2.4 直流电压传感器

ACTDS 系列直流电压传感器是一种利用光电隔离原理将被测直流电压转换成将原边电压转换成与原边电压成比例输出的直流电流或直流电压信号的测量模块，原副边之间高度绝缘，具有高精确度、高线性度、高集成度、体积小结构简单、长期工作稳定且适应各种工作环境的特点。广泛地应用在电力、石油、煤矿、化工、铁路、通信、楼宇自控等行业的电气设备的系统控制及检测。

用于测量直流电压

响应速度快

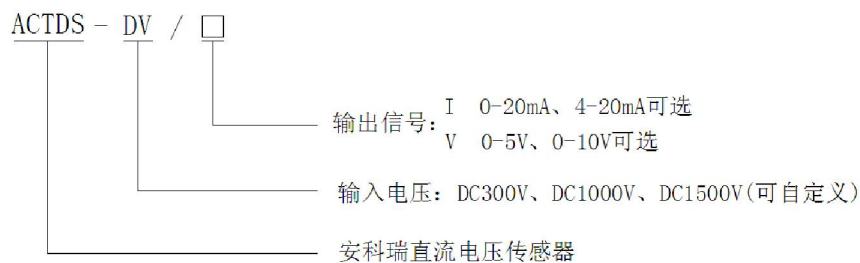
过载能力强

精确度高

DIN导轨安装

原副边 3.5kV高度绝缘

2.4.1 型号说明



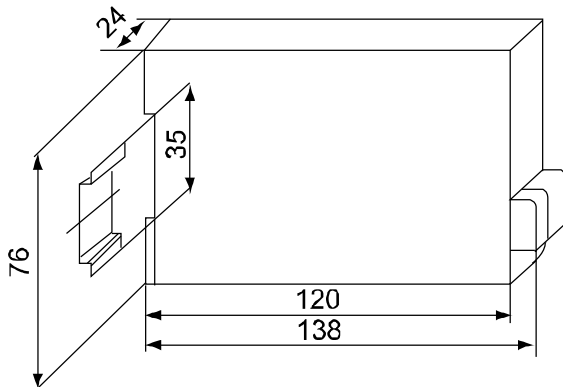
自定义供电电源：DC12V / DC15V / DC24V / DC48V(可选)

2.4.2 技术指标

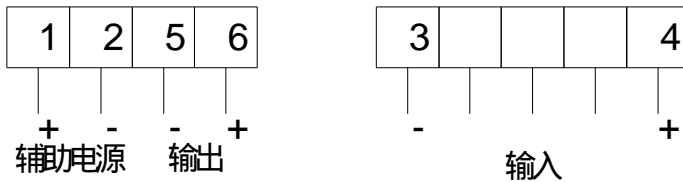
技术参数		指标
输入信号		额定电压值 DC300~ 1500V
		测量电压范围 120% * Vpn
输出	标称值	电压：DC 0-5V DC0-10V；电流：DC 4-20mA DC 0-20mA
	过载保护	最大输出 满度的 150%

	负载电阻	大于 5000 (电压输出型) / 小于 450 (电流输出型)
	工作电源	DC12V / DC15V / DC24V / DC48V(可选)
	精度等级	0.5
	耐压强度	输入与输出及电源之间允许 AC3500V工频耐压
	线性度误差	0.2%
	失调电压 / 失调电流 (Ta =+25)	50mV(对应于电压输出型) / 80uA(对应于电流输出型)
	反应时间	30ms
	绝缘电阻	> 20M @DC500V
	安装方式	TS35导轨
环境	温度	工作： -10 ~ +55 ; 储存： -40 ~ +85
	湿度	93%RH, 不结露, 无腐蚀性气体场所
	海拔	2500m

2.4.3规格尺寸



2.4.4接线方式



端子	定义
1	电源 +
2	电源地 (G)
5	输出 -
6	输出 +
3	输入 -
4	输入 +