

# ASCP系列电气防火 限流式保护器



地 址：上海市嘉定区育绿路253号  
订货电话：400-8208615  
<http://www.acrel.cn>

邮 编：201801 传 真：021-69158303  
服务电话：800-820-6632  
E-mail : ACREL001@vip.163.com

2021.09

安科瑞电气股份有限公司  
ACREL CO., LTD

# 简介

## BRIEF INTRODUCTION

安科瑞电气股份有限公司（股票代码：300286）成立于2003年，集研发、生产、销售及服务于一体，是一家为企业提供能效系统和用电安全解决方案的高科技股份制企业。公司解决方案涵盖电力、环保、新能源、消防、数据中心、智能楼宇、智慧校园、智慧医院、智慧工厂、智慧交通、市政工程等多个领域。

公司总部位于上海嘉定，是国家火炬计划重点高新技术企业和软件企业、国家重点新产品、上海市智能电网重点企业、上海市著名商标、上海市专利工作示范企业。公司具备从云平台软件到终端元器件的一站式服务能力，形成了“云-边-端”的能源互联网生态体系，目前已有14000多套系统解决方案运行在全国各地，为用户高效和安全用能保驾护航，为企业节能降耗和实现能源数字化建设提供数据服务。公司在全国主要城市配置销售、技术支持团队，快速响应客户需求，为用户提供良好的服务体验。

设于无锡江阴市的生产基地--江苏安科瑞电器制造有限公司是安科瑞电气股份有限公司的全资子公司，也是江苏省高新技术企业、江苏省两化融合试点企业。公司采用自动化无铅生产工艺，拥有获得国家实验室认证认可（CNAS）的产品测试中心，配合信息化管理系统，为公司产品产业化、规模化实施提供了保障。

截至2020年12月31日，公司拥有商标5项，已获得证书的专利263项，其中发明专利20项、实用新型专利103项、外观设计专利140项，拥有软件著作权222项。2020年销售系统解决方案3886套，销售模块（保护、测量、计量仪表）262万只，传感器（变送器、霍尔传感器、电流互感器、隔离栅等）186万只。

公司聚焦用户侧能效系统和能源互联网，提供包括变电所运维云平台、安全用电管理云平台、环保用电监管云平台、智慧消防云平台、能源管理云平台、工业企业能源管控平台、水电一体式预付费云平台、餐饮油烟监管云平台、电动汽车/电瓶车充电桩收费管理云平台、电力监控及无线测温系统、智能照明控制系统、电能质量治理、电气火灾监控系统、消防设备电源监控系统、防火门监控系统、应急照明和疏散指示系统、医用隔离电源绝缘监测系统等解决方案及数据网关。

1、背景	1
2、概述	1
3、功能特点	2
4、命名规则	2
5、参考标准	2
6、技术指标	3
7、外形及安装尺寸	3
8、产品应用	5
8.1 应用接线图	4
8.2 典型应用示意图	6
8.3 安全用电管理云平台及手机APP	6
8.4 产品功能演示对比视频	8
9、相关标准和规范	8
10、资质证书	9
11、上图示例	10
12、应用场合	13
13、安装实例	14

# CONTENTS

# 目录

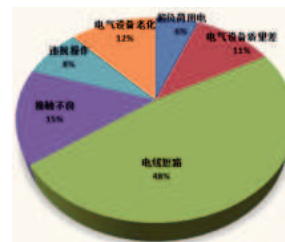
## 1、背景

随着社会经济的飞速发展，电气化程度不断提高，用电负荷过大、线路短路等原因导致电气火灾发生越来越频繁，使得火灾数量呈上升趋势。

据公安部消防局5年的统计分析，电气火灾发生的场所中，住宅发生火灾事故的数量高居首位（占比51%），线路短路及线路老化是诱发事故的主要原因。

通过对5年电气火灾事故原因分析发现，主要有电线短路、过负荷用电、接触不良等几种原因导致事故发生。其中，电线短路占比最大（占比48%）。

线路短路时，短路电流在极短时间内能达到额定电流的十几倍甚至几十倍，使短路点瞬间熔化且火星四溅，极易引发火灾事故。

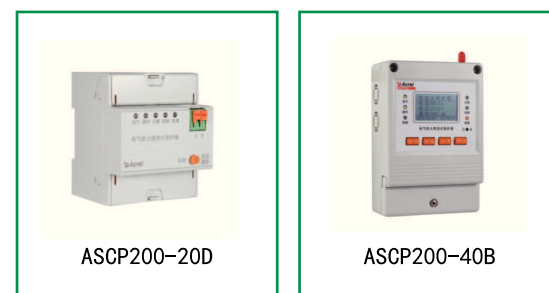


由于电气火灾不能用水扑灭，而且夜间发生居多，严重威胁到人民的生命和财产安全，需要能够持续不断监测和保护用电线路的产品。

## 2、概述

ASCP系列电气防火限流式保护器是安科瑞专门为了保护低压配电线路中短路、过载等问题研发，可以有效克服传统断路器、空气开关和监控设备存在的短路电流大、切断短路电流时间长、短路时产生的电弧火花大，以及使用寿命短等弊端，当发生短路故障时，能以微秒级速度快速限制短路电流以实现灭弧保护，从而能显著减少电气火灾事故，保障使用场所人员和财产的安全。

ASCP200-20D电气防火限流式保护器是导轨式简易型单相保护器，最大额定电流为20A；ASCP200-40B电气防火限流式保护器是壁挂式功能型单相保护器。最大额定电流40A；ASCP200-63D电气防火限流式保护器是导轨式功能型单相保护器，最大额定电流63A；ASCP500-40B电气防火限流式保护器是单相多回路壁挂式保护箱，可接6个及以下回路，最大额定电流40A。

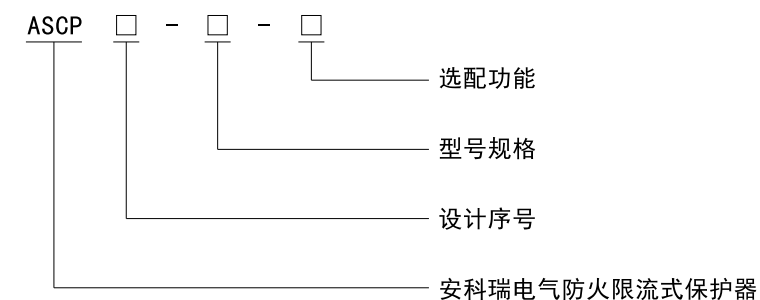


## 3、功能特点

- 短路保护功能。保护器实时监测用电线路电流，当线路发生短路故障时，能在150微秒内实现快速限流保护，并发出声光报警信号。
- 过载保护功能。当被保护线路的电流过载且过载持续时间超过动作时间（3~60秒可设）时，保护器启动限流保护，并发出声光报警信号。
- 内部超温保护功能。当保护器内部器件工作温度过高时，保护器启动超温限流保护，并发出声光报警信号。
- 过、欠压保护功能。当保护器检测到线路电压过压或欠压时，保护器发出声光报警信号，可预先设置是否启动限流保护。
- 配电网缆温度监测功能。当被监测线缆温度超过报警设定值时，保护器发出声光报警信号，可预先设置是否启动限流保护。
- 漏电流监测功能。当被监测的线路漏电流超过报警设定值时，保护器发出声光报警信号，可预先设置是否启动限流保护。
- 保护器具有1路RS485接口，1路无线通讯，可以将数据发送到后台监控系统，实现远程监控。监控后台可以是安科瑞Acrel-6000/B电气火灾监控主机，可以是安科瑞Acrel-6000安全用电管理云平台，也可以是第三方监控软件或平台。

注：以上功能为功能型产品标配，具体型号及功能详见技术指标。

## 4、命名规则



说明：ASCP200为单相保护器，ASCP300为待开发三相保护器，ASCP500为多回路单相保护箱，20D为最大电流20A的导轨仪表，40B为最大电流40A的壁挂仪表，其他型号规格可咨询工程师。选配功能包括无线通讯方式，2G，NB，4G等，其他选配不尽描述。

## 5、参考标准

- GB14287.6 《电气火灾监控系统 第6部分：电气防火限流式保护器》



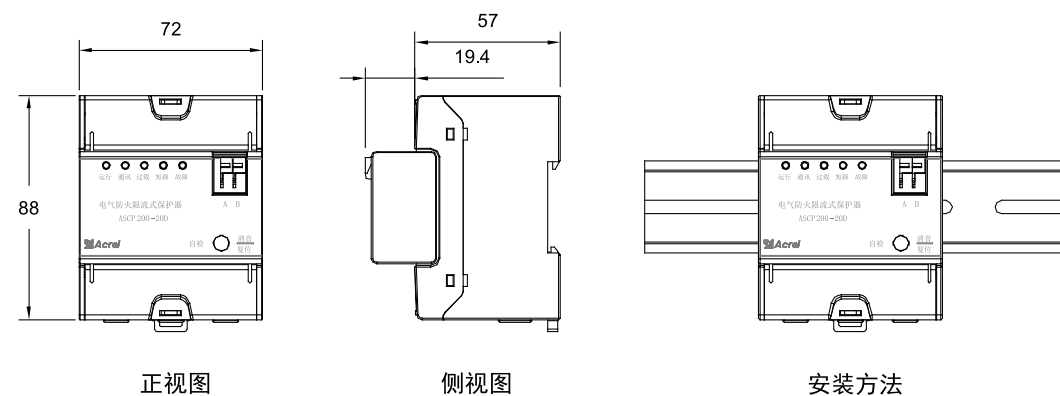
## 6、技术指标

项目	技术指标		
	ASCP200-20D	ASCP200-40B	ASCP200-63D
辅助电源	AC 85~265V, 45~65Hz		
功耗	功耗≤3VA	功耗≤5VA	功耗≤8VA
额定电流	6A, 10A, 16A, 20A拨码可设	0~40A可设	0~63A可设
短路保护时间	<150 μs		
过载保护	默认120%, 通讯可设	默认120%, 110%~140%可设	
过载保护动作时间	默认3s, 通讯可设	默认3s, 3~60s可设	
线缆温度监测	—	-20~140℃, (精度±2℃)	
漏电流监测	—	20mA~1000mA, 精度: ±2%或±5mA	
过欠压保护	—	欠压: 60%~100%, 过压: 100%~120%	
故障记录	—	20条事件记录(故障类型、故障值、故障时间)	
报警方式	声光报警(其中声音可以通过消音按键消除)		
通讯	RS485接口, Modbus-RTU协议 通讯参数拨码可设	1路RS485接口, Modbus-RTU协 议; 1路无线通讯, 2G, NB-IoT	1路RS485接口, Modbus-RTU协 议; 1路无线通讯, NB-IoT, 4G
安装使用环境	工作场所	无雨雪直接侵袭、无腐蚀性气体、粉尘, 无剧烈震动的场所	
	工作环境温度	-10~+55℃	
	相对湿度	空气的相对湿度不超过95%	
	海拔高度	≤2000m	

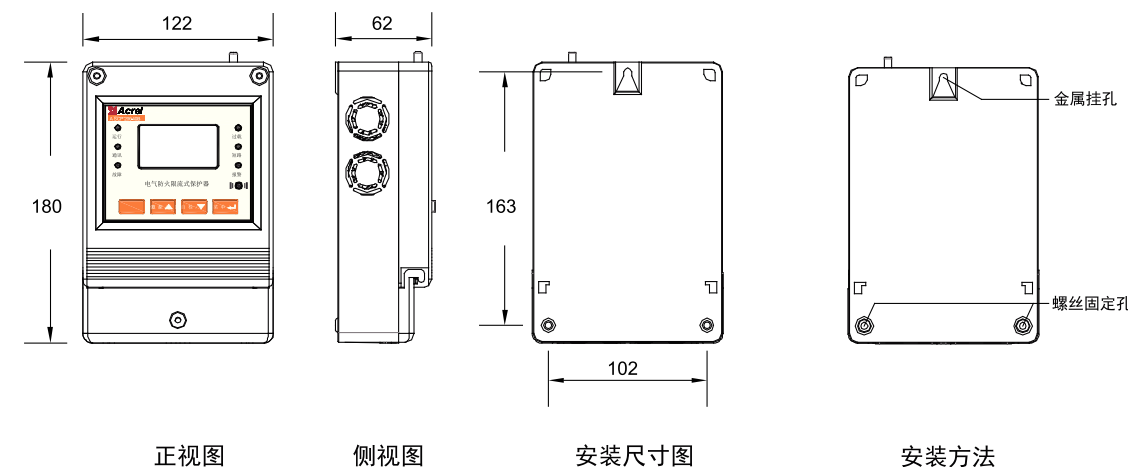
注: ASCP500技术参数同ASCP200-40B, 6个回路, 其他回路可定制, 可选配无线模块, 支持2G, NB-IoT, 4G等。

## 7、外形及安装尺寸

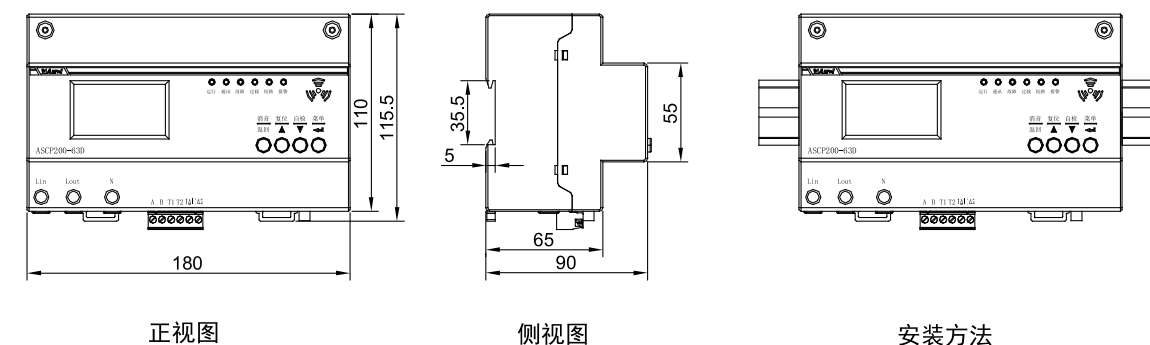
ASCP200-20D电气防火限流式保护器的外形与安装尺寸(单位mm)如下图所示:



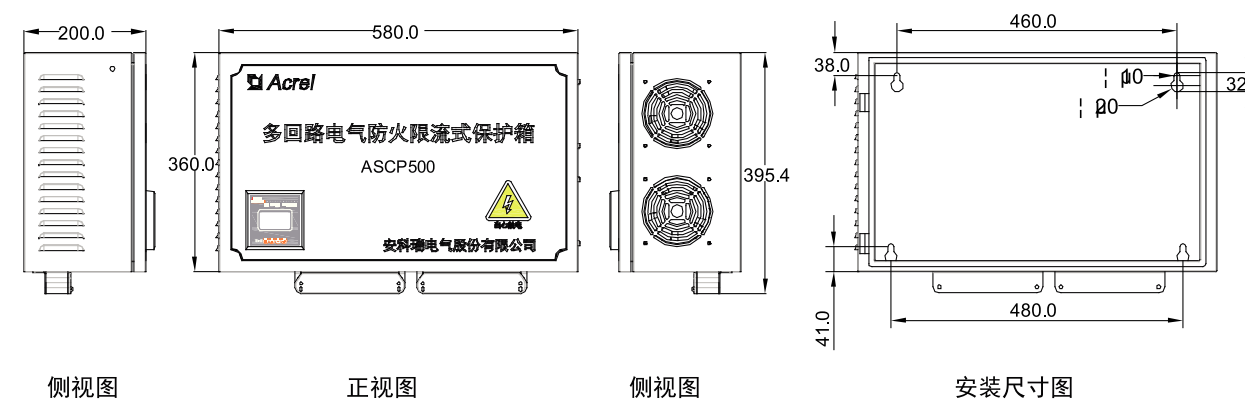
ASCP200-40B电气防火限流式保护器的外形与安装尺寸(单位: mm)如下图所示:



ASCP200-63D电气防火限流式保护器的外形与安装尺寸(单位: mm)如下图所示:



ASCP500多回路电气防火限流式保护箱的外形与安装尺寸(单位: mm)如下图所示:

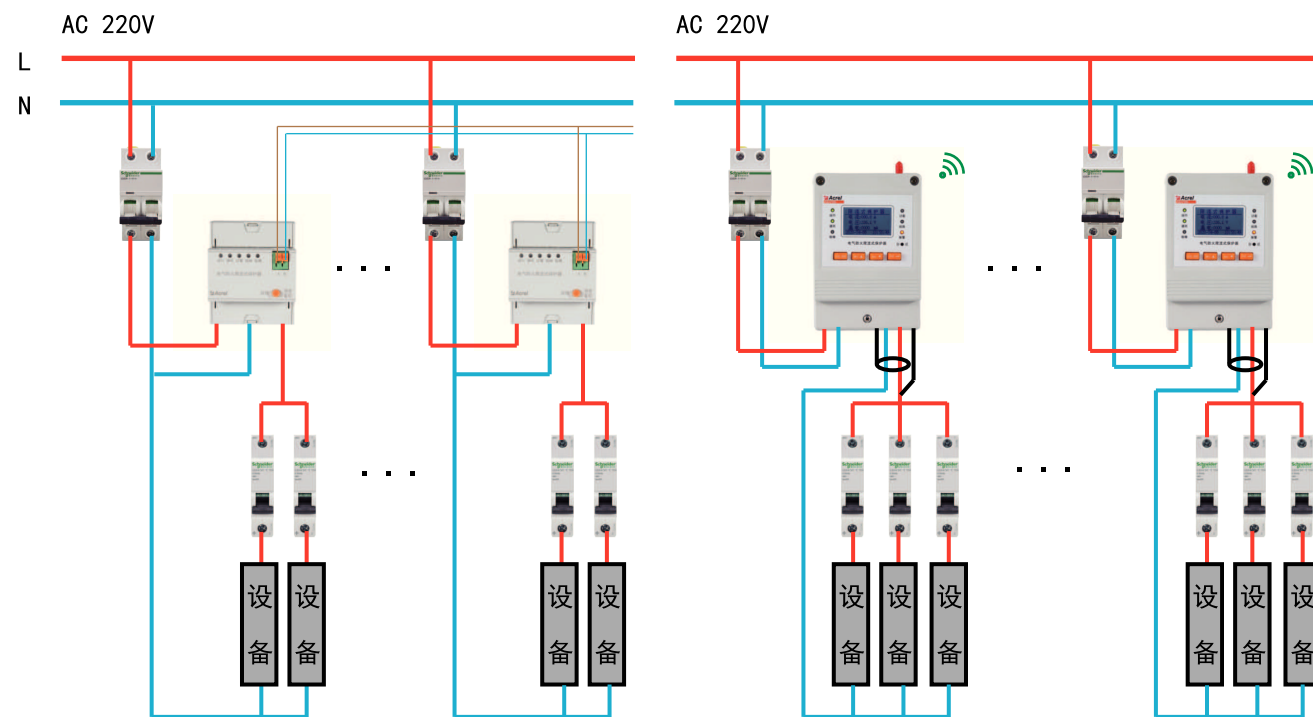


注: 其他定制回路尺寸稍有不同, 以实际说明书为准。



## 8、产品应用

### 8.1、应用接线图



#### 注意事项：

1) 在选用ASCP系列电气防火限流式保护器时，保护器设定的额定电流应该与其前一级断路器的额定电流保持一致。例如，当保护器输入端断路器的额定电流为32A时，应将保护器的额定电流设置为32A。为保障保护器的正常使用，严禁将其使用于与其前端断路器的额定电流不匹配的配电线路中。保护器每次运行时需要注意启动时间，模拟测试宜在启动1分钟后进行。

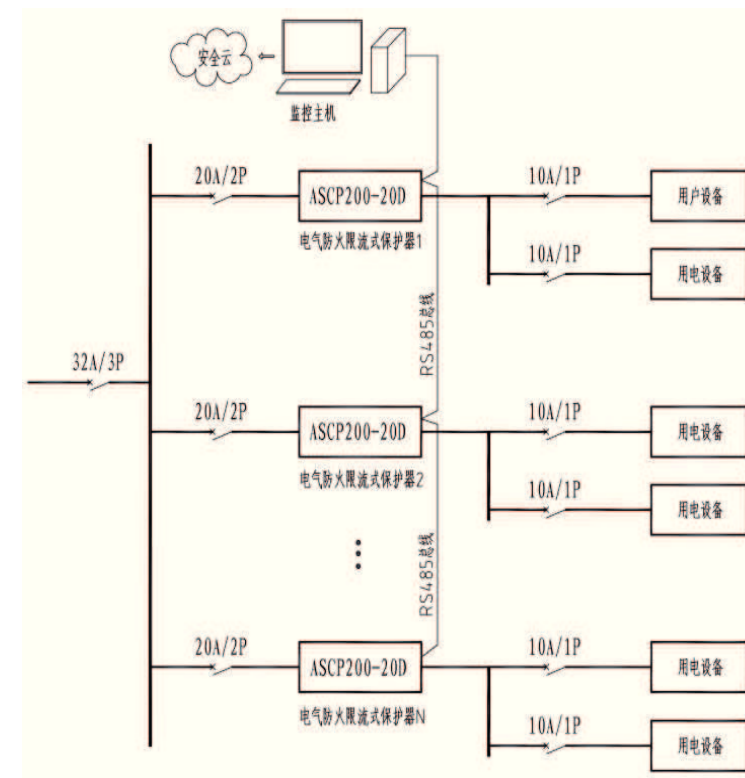
2) 保护器可以裸机安装在配电箱旁边的墙面，也可以安装在散热良好的箱体内部，应确保安装场所无滴水、腐蚀性化学气体和沉淀物质，并注意环境温度和通风散热。

3) 接线时应按接线图操作，同时为了防止接头处接触电阻过大而导致局部过热，也避免因接触不良而导致保护器工作不正常，应确保保护器相应端子接线拧紧压实。

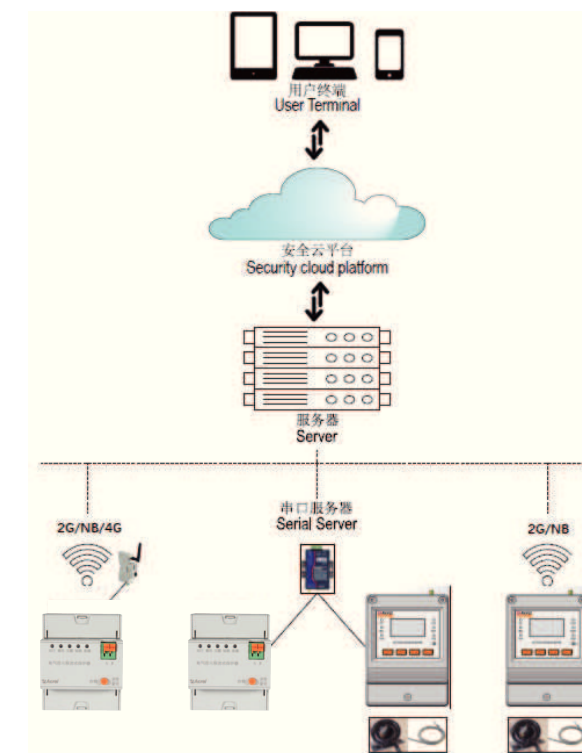
4) 严禁非专业人士擅自打开产品外壳。保护器投入使用之后，即使被保护线路发生短路或过载故障而被限流保护时，保护器前端仍处于带电状态，不得随意碰触用电线路的金属部分，应及时通知相关人员检查线路，排除故障，故障排除后，长按保护器的复位按键约2秒钟，使保护器恢复正常运行。

5) 当保护器因超温而发生限流保护时，通常是因为环境温度过高或通风散热不良等原因导致，可通过加强通风等措施改善工况，等保护器温度降下来后，再长按复位键，使保护器复位。

### 8.2、典型应用示意图



电气火灾主机组网拓扑图



安全用电管理云平台拓扑图

### 8.3、安全用电管理云平台及手机APP

ASCP系列电气防火限流式保护器将数据上传到安科瑞安全用电管理云平台，通过平台实现远程监控、远程报警、远程复位及远程参数设置等功能，可以实现历史监测数据的曲线显示和报表显示。





① 用户可以通过直接在浏览器（推荐谷歌浏览器，其他浏览器内核选择极速模式）中输入网址或者IP，登录安全用电管理云平台，输入账号和密码，查看设备和设置参数。

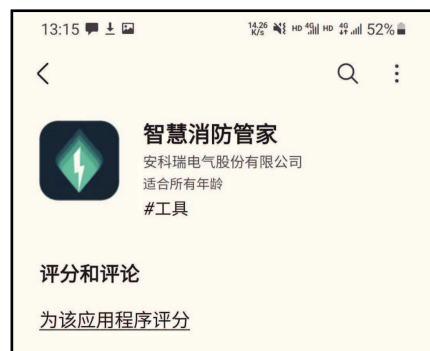
网址：fire.acrelcloud.cn      IP地址：47.114.176.175:6879

账户：IT配电      密码：123456

② 用户也可以通过手机APP对仪表进行监控和设置，及时方便的了解设备的运行状态。可以通过扫描下面二维码下载APP；也可以直接在应用商店中搜索APP，支持苹果和安卓手机。首先打开手机应用商店，搜索“智慧消防管家”，下载完成后安装应用。然后打开智慧消防管家，输入上述网址或者IP地址。最后输入账号和密码进入安全用电管理云平台即可。



二维码



安卓商店



苹果商店

手机APP用户界面如下：



## 8.4、产品功能演示对比视频

扫描下面二维码可以查看产品功能演示对比视频。



## 9、相关标准和规范

※ GB51348-2019《民用建筑设计标准》中的要求：

第13.5.5条

■ 设置了电气火灾监控系统的档口式家电商场、批发市场等场所的末端配电箱应设置电弧故障火灾探测器或限流式电气防火保护器；

■ 储备仓库、电动车充电等场所的末端回路应设置限流式电气防火保护器。

※ DGJ08-2048-2016《民用建筑电气防火设计规程》（上海市工程建设规范）中的要求：

第5.4.8条 电气防火限流式保护器应符合下列规定：

■ 应满足现行国家标准《电气火灾监控系统》GB14287.6中相关规定；

■ 应设置在末端配电箱的进线开关下侧，其额定电流值应与进线回路保护开关一致；

■ 租售式商场商铺、批发市场、集贸市场、甲乙丙类危险器库房等场所的末端配电箱应设置电气防火限流式保护器；

■ 幼儿园、老年人建筑、集中宿舍及电动车充电站等场所的末端配电箱宜设置电气防火限流式保护器。

※ DB11/791-2011《文物建筑消防设施设置规范》（北京市地方标准）中要求：

第9.2.1条

■ 文物建筑内的低压配电线路应设置电气火灾监控系统，其产品应符合GB14287的要求。重要用电设备的电源接入处宜设置限流式断路保护装置。

※ DB32/T 3698-2019《建筑电气防火设计规程》（江苏省地方标准）中要求：

第8.3.5条 电气防火限流式保护器可设置在下列配电箱内：

■ 租售式商场商铺、批发市场、集贸市场的末端配电箱；



- 幼儿园、老年人照料设施、集体宿舍及电动自动车充电装置的末端配电箱；
- 设置电气防火限流式保护器时，应安装在配电箱的进线开关后，其额定电流值与进线回路保护开关一致。

※ DB32/T 3904—2020电动自行车停放充电场所消防技术规范（江苏省地方标准）中要求：

第9.2.3条、9.2.4条

- 供电动自行车充电设备的末级配电箱，其出线回路应设置电气防火限流式保护器。
- 电动自行车充电柜应具备充满自动断电、定时断电、充电故障自动断电、过载保护、短路保护、

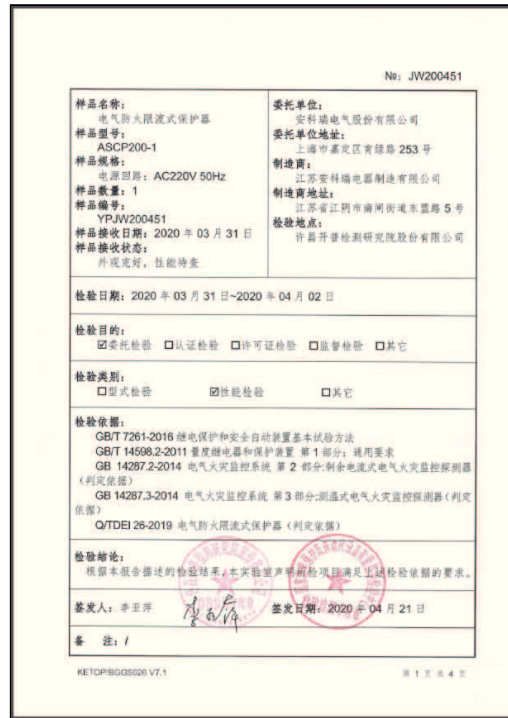
漏电保护功能，并宜具备充电故障报警、功率监测、高温报警等功能。

※ 浙江省消防事业发展“十四五”规划（征求意见稿）（浙江省地方指导文件）中要求：

（二）完善社会消防治理体系

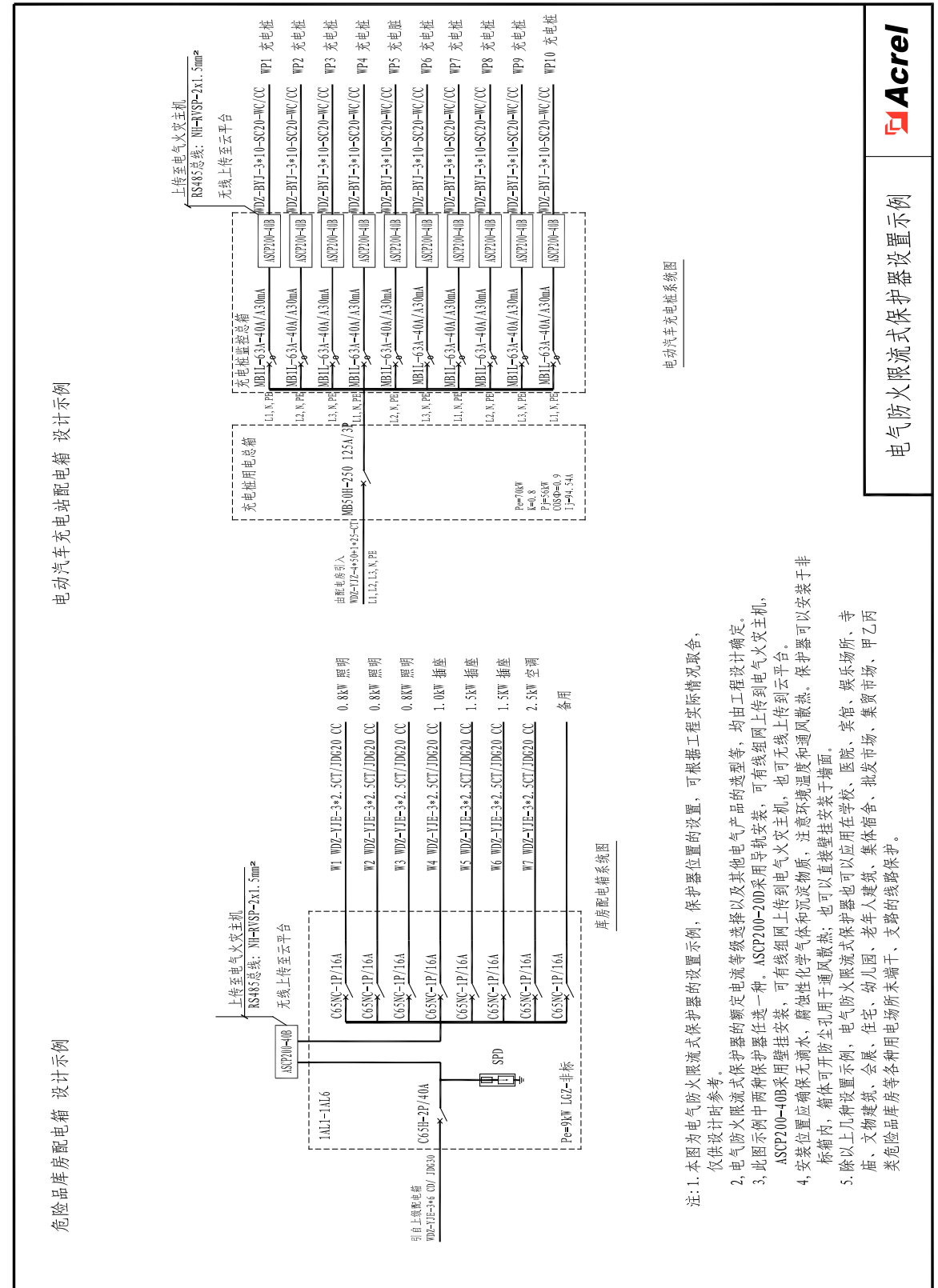
- 强化消防安全风险预警…加快在重点场所、重点单位推广应用灭弧式智慧用电。

10、资质证书



11、上图示例

电气防火限流式保护器在储备仓库和电动车充电桩示例

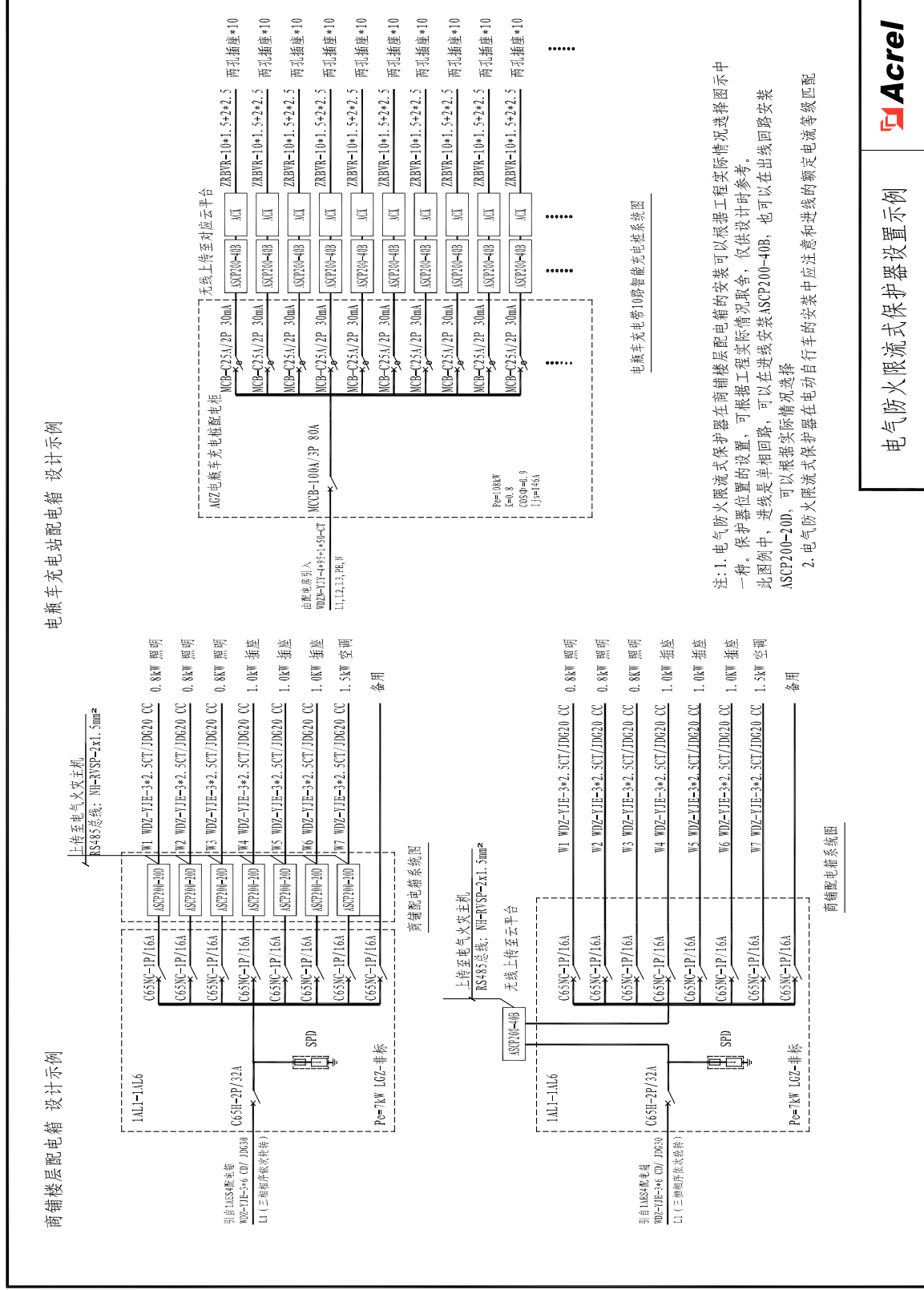


注：1. 本图为电气防火限流式保护器的设置示例，保护器位置的设置，可根据工程实际情况取舍，仅供设计时参考。  
 2. 电气防火限流式保护器的额定电流等级选择以及其他电气产品的选型等，均由工程设计确定。  
 3. 此图示例中两种保护器任选一种。ASCP200-200采用导轨安装，可有线组网上上传到电气火灾主机，ASCP200-40B采用壁挂安装，可有线组网上上传到电气火灾主机，也可无线上传到云平台。  
 4. 安装位置应确保无滴水，腐蚀性化学气体和沉淀物质，注意环境温度 and 通风散热，保护器可以安装于非箱体内部，箱体可开防尘孔用于通风散热，也可以直接壁挂安装于墙面。  
 5. 除以上几种设置示例，电气防火限流式保护器也可以应用在学校、医院、宾馆、娱乐场所、寺庙、文物建筑、会展、住宅、幼儿园、老年人建筑、集体宿舍、批发市场、集贸市场、甲乙丙类危险品库房等各种用电场所末端干、支路的线路保护。

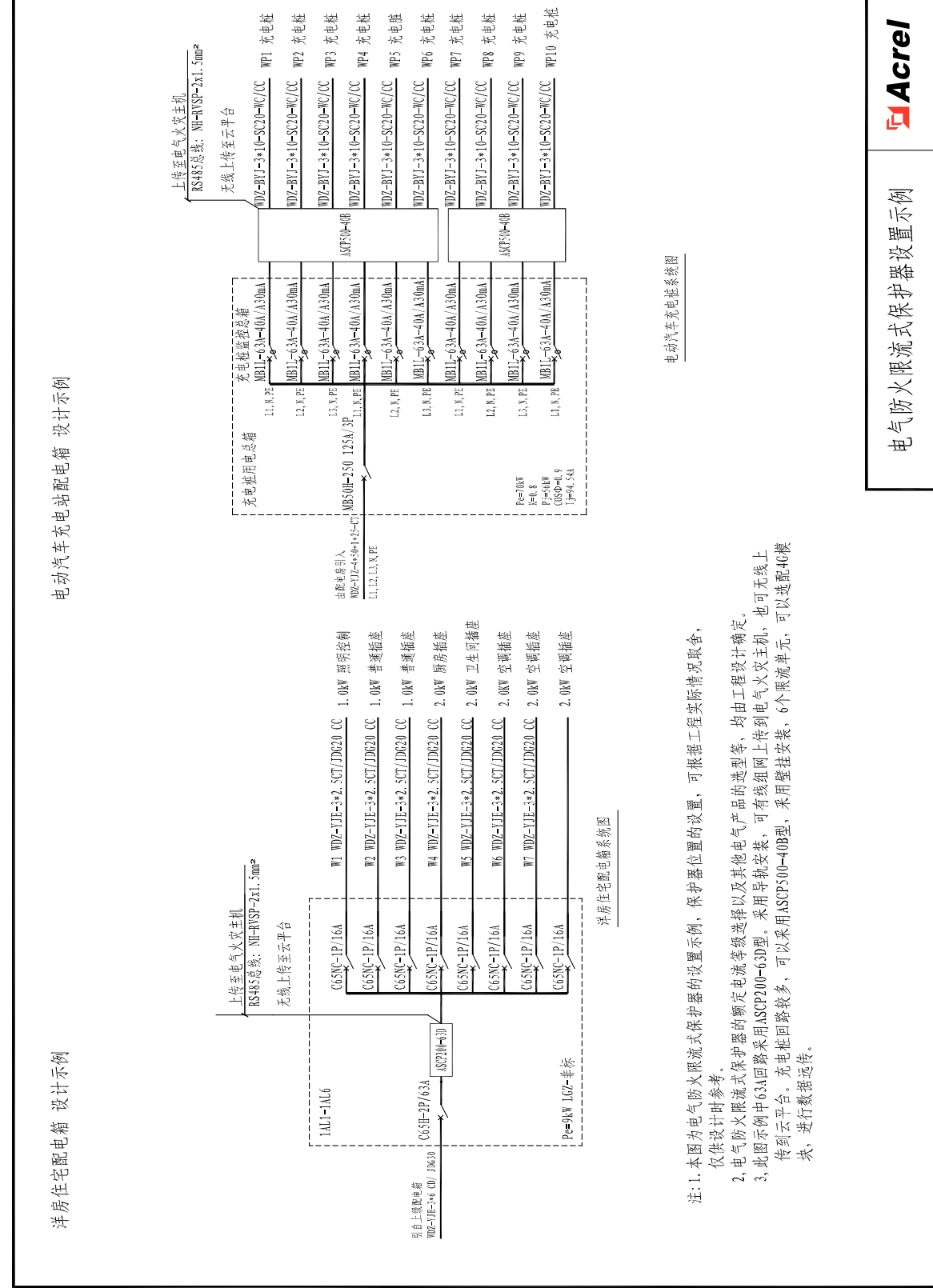


电气防火限流式保护器在租售式商场商铺，电瓶车充电桩的示例

电气防火限流式保护器民居洋房和电动车充电桩集中充电的示例



电气防火限流式保护器设置示例



电气防火限流式保护器设置示例





### 12、应用场合

ASCP系列电气防火限流式保护器可广泛应用于学校、医院、商场、宾馆、娱乐场所、寺庙、文物建筑、图书馆、档案室、会展、住宅、仓库、幼儿园、老年人建筑、集体宿舍、电动车充电站及租售式商场商铺、批发市场、集贸市场、甲乙丙类危险品库房等各种用电场所末端干、支路的线路保护。



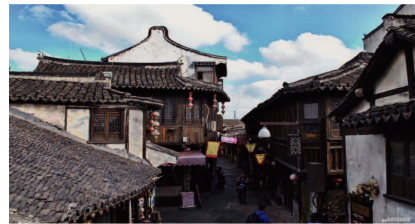
商业广场



娱乐场所



宾馆酒店



文物建筑



集贸市场



学校建筑



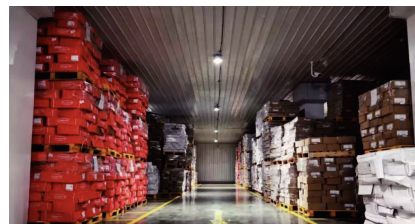
集体宿舍



敬老院



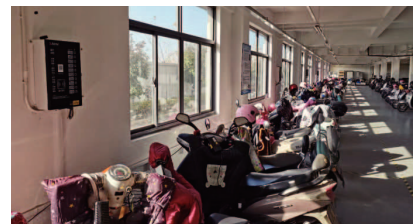
幼儿园



储备仓库



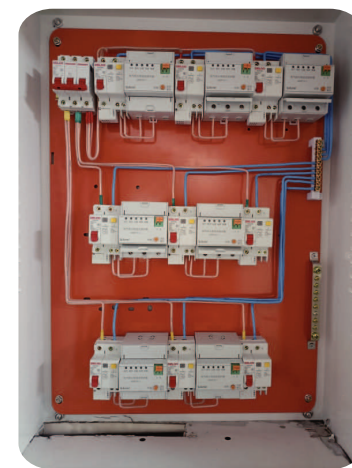
电动车充电桩



电瓶车充电桩

### 13、安装实例

ASCP系列电气防火限流式保护器目前已经在多个项目现场中安装使用，以下是安装实例：





# 备忘录

## 公司联络卡

<http://www.acrel.cn>  
E-mail: [ACREL001@vip.163.com](mailto:ACREL001@vip.163.com)

### 董事长 / 总经理

周 中    联络方式: [ZHOUZ@ACREL.CN](mailto:ZHOUZ@ACREL.CN)

### 副总经理

朱 芳    联络方式: 13361923097

### 营销总监

张士全    联络方式: 18701996616

### 技术支持

滕 翔    联络方式: 18702113830

### 质量投诉

投诉电话: 021-69158332 / 69158334  
宗寿松    联络方式: 18860995151